



อิฐอัดแรงNK

ECO ALPHA BLOCK



FACEBOOK

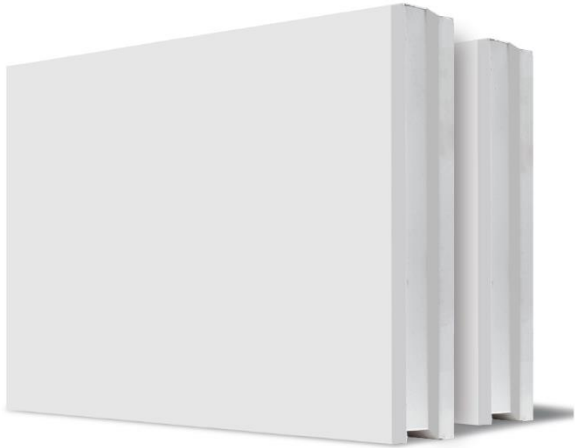


YOUTUBE



LINE N.K.W. GROUP

- ✔ ไม่ต้องฉาบ
- ✔ ไม่ต้องจับเชิ่อม
- ✔ ไม่ต้องเททับหลัง
- ✔ ไม่ต้องทำเสาเอ็น



อิฐอัดแรงNK ผลิตภัณฑ์ทางเลือกใหม่ สำหรับกิจกรรมก่อสร้าง ไม่ว่าจะเป็นภายนอกและภายใน สามารถตอบโจทย์ในเรื่องของความเร็วในการติดตั้ง และช่วยประหยัดต้นทุนรวม แถมยังทำงานได้ง่ายกว่าเดิม เพราะตัดชั้นตอนที่ยุ่งยากออกไป เช่น ไม่ต้องฉาบ ไม่ต้องจับเช็ยม ไม่ต้องเททับหลัง และไม่ต้องทำเสาเอ็น



องค์ประกอบ : แร่ยิปซัม

น้ำหนัก : 80-90 kg/m²

เวลาติดตั้ง : 30-40 m²/8hrs

กันเสียง : 40-46 dB

การกันไฟ : 4 hrs./1200° C

ข้อต่อร่องลิ้น

ติดตั้งได้รวดเร็ว แม่นยำ

วางตำแหน่งบล็อกได้เป็นแนวตรง

ก่อสร้างได้รวดเร็ว

1 ตร.ม. ใช้อิฐ 4 ก้อนเท่านั้น



✓ ทนต่อความร้อนได้ดี

✓ ดูดซับความชื้น และกันความชื้น

✓ มีความแข็งแรงสูง

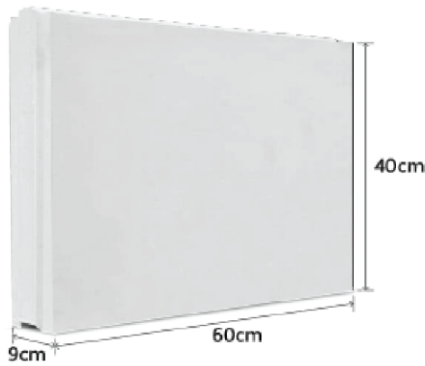
✓ กันเสียงได้ดี

✓ ก่อสร้างได้รวดเร็ว

สเปคของอิฐอัดแรง 3 ขนาด

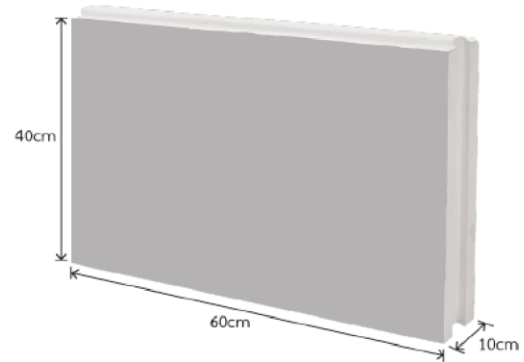
อิฐอัดแรงNK ขนาด 9 CM

รายการ	อิฐอัดแรงNK
องค์ประกอบ	แรยิปซัม 100%
ความหนา	9 CM.
ขนาด	60*40 CM.
น้ำหนัก	20 Kg/block
เวลาติดตั้ง	30-40 m ² / 8H / Person
การกันไฟ	4 hrs./1200°C
การนำความร้อน	0.1218 W/mK
การกันเสียง	40-44 dB
การดูดซึมน้ำ	15%



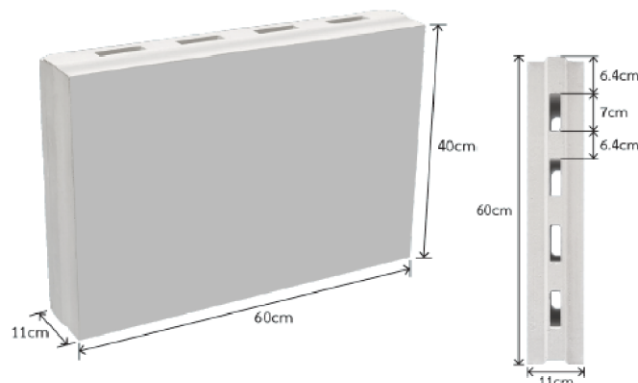
อิฐอัดแรงNK ขนาด 10 CM

รายการ	อิฐอัดแรงNK
องค์ประกอบ	แรยิปซัม 100%
ความหนา	10 CM.
ขนาด	60*40 CM.
น้ำหนัก	22 Kg/block
เวลาติดตั้ง	30-40 m ² / 8H / Person
การกันไฟ	4 hrs./1200°C
การนำความร้อน	0.1218 W/mK
การกันเสียง	40-44 dB
การดูดซึมน้ำ	15%

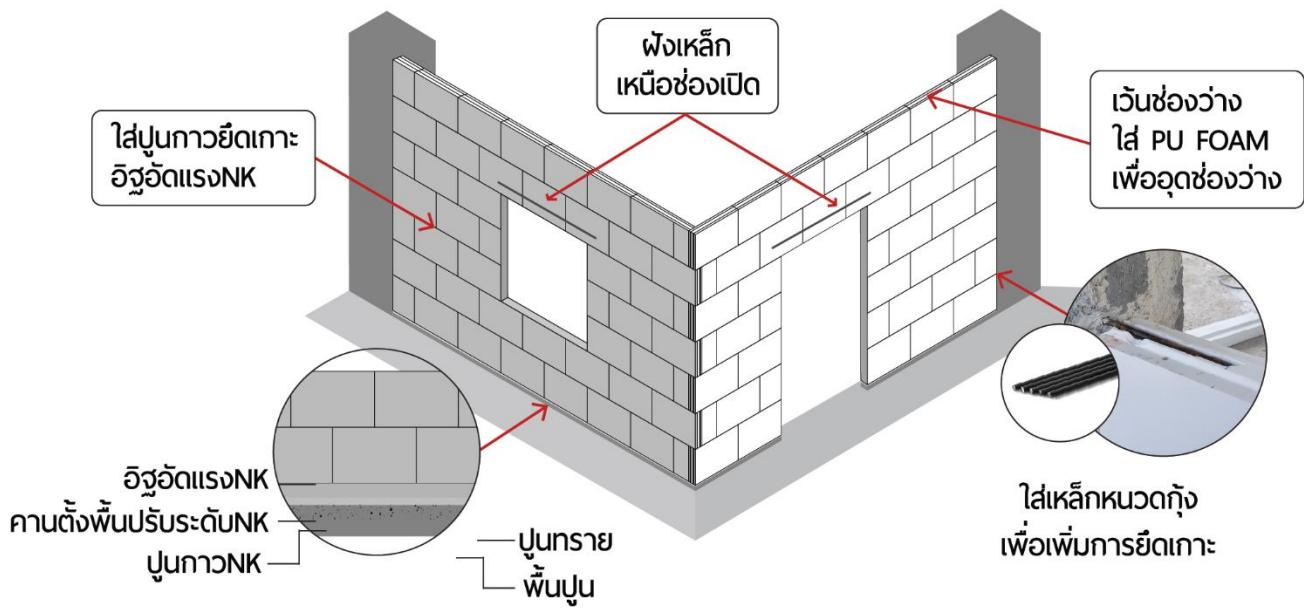


อิฐอัดแรงNK ขนาด 11 CM

รายการ	อิฐอัดแรงNK
องค์ประกอบ	แรยิปซัม 100%
ความหนา	11 CM.
ขนาด	60*40 CM.
น้ำหนัก	19 Kg/block
เวลาติดตั้ง	30-40 m ² / 8H / Person
การกันไฟ	4 hrs./1200°C
การนำความร้อน	0.1218 W/mK
การกันเสียง	40-44 dB
การดูดซึมน้ำ	15%



โครงสร้างผนัง และวิธีการก่อสร้าง



อุปกรณ์หลัก



การก่อผนัง



โครงสร้างผนัง และวิธีการก่อสร้าง

การเก็บงาน



สกิมทั้งผืนและเก็บรอยต่อด้วยปูนกาวก่ออิฐอัดแรงNK



เก็บช่องว่างใต้ท้องคานด้วย PU FOAM

งานเดินท่อ งานระบบ

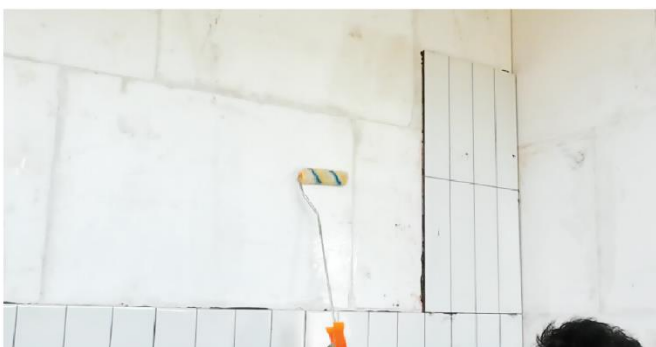


สามารถใช้เครื่องเซาะร่อง หรือลูกหมูกรีดผนังได้



เซาะร่องได้ง่าย สะดวกต่อการทำงาน

การกันซึมผนังภายนอก และห้องน้ำ



ใช้น้ำยา Rocky Coat ทาเพื่อกันซึม



อิฐอัดแรงNK สามารถปูกระเบื้องภายในห้องน้ำได้

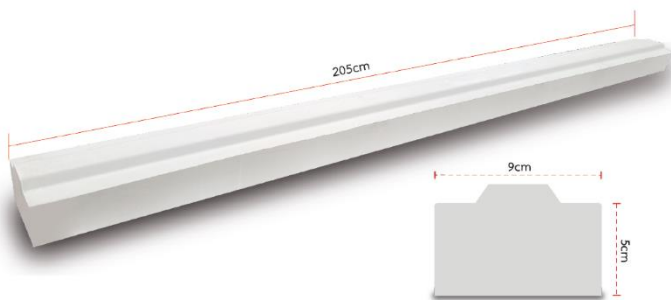
รายการสินค้า

ปูนกาวก่ออิฐอัดแรง



- ใช้สำหรับงานก่อผนังและเก็บรอยต่อ
- ยึดติดได้ภายใน 3 นาที ทำให้ก่ออิฐได้เร็ว
- ทนน้ำ

คานตั้งพื้นปรับระดับNK



ขนาด 9 x 205 x 5 cm.

- ช่วยปรับระดับพื้นที่ไม่เรียบ
- ใช้งานภายในและภายนอก

Rocky coat



- น้ำยาเคลือบอิฐอัดแรง เป็นน้ำยากันซึม ที่ช่วยประสานอิฐอัดแรงกับปูนกาวซีเมนต์ เพื่อให้ยึดเกาะกันมากขึ้น
- ใช้ในงานห้องน้ำ

น้ำยาประสานอิฐอัดแรง

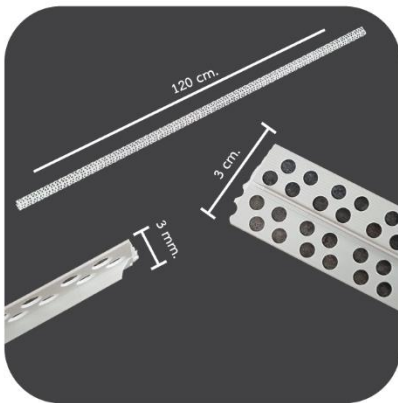


- น้ำยาประสานอิฐอัดแรง เพิ่มความแข็งแรงในการยึดเกาะและประสาน ระหว่างปูนสกิมโค้ดกับอิฐอัดแรง
- ลดการหดตัว การแตกร้าว ทนทานต่อแรงดึง รอยขีดข่วนและการกระแทก
- ใช้กับผนังภายในและภายนอก



ปูนเทพปรับระดับ

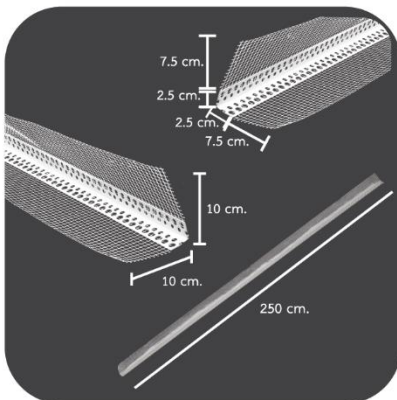
- ใช้สำหรับงานภายในอาคาร
- ใช้เทพปรับระดับพื้น โหลตัวได้เอง ยึดเกาะได้ดี ประหยัดเวลาก่อสร้าง



ยาว 120 cm.

ฉากปรับระดับ

- ใช้สำหรับปรับระดับความหนาของงานฉาบปูนซีเมนต์



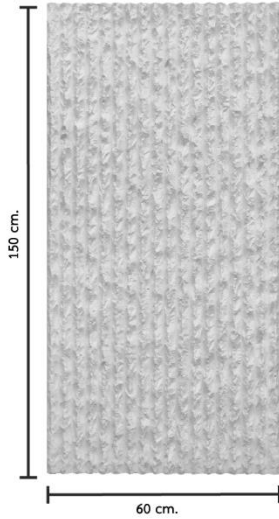
ยาว 250 cm.

ฉากเข้ามุม

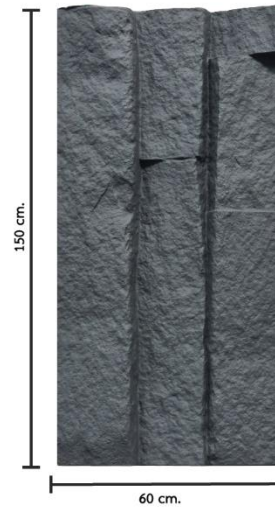
- ใช้สำหรับจับมุมผนัง มุมเสา ทำให้มีความคมชัดของเหลี่ยมมุม

STONE WALL

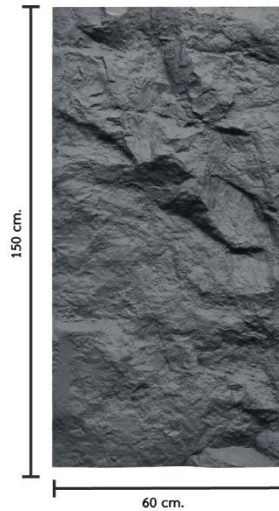
- สำหรับงานตกแต่งผนังภายในและภายนอก
ทนต่อความชื้น ไม้บวมน้ำ ไม้ลามไฟ ปลอดภัย 100%
- ง่ายต่อการติดตั้ง
- ออกแบบลวดลายสวยงามดูดี



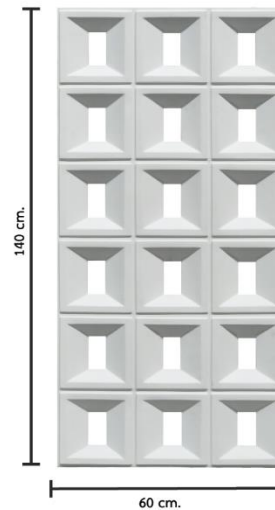
ขนาด
60 x 150 x 2.5 cm.
น้ำหนัก 2 kg.



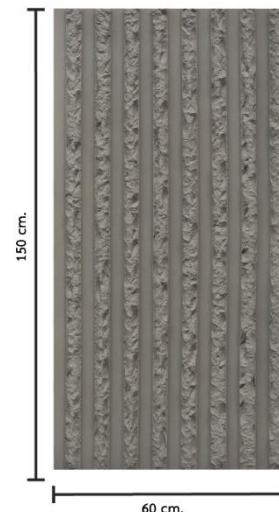
ขนาด
60 x 150 x 8.5 cm.
น้ำหนัก 2 kg.



ขนาด
60 x 150 x 8 cm.
น้ำหนัก 2 kg.



ขนาด
60 x 140 x 3.5 cm.
น้ำหนัก 2 kg.

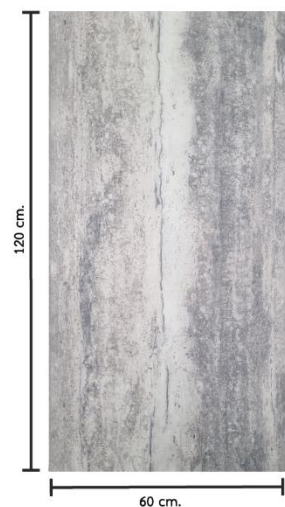


ขนาด
60 x 150 x 4 cm.
น้ำหนัก 2 kg.

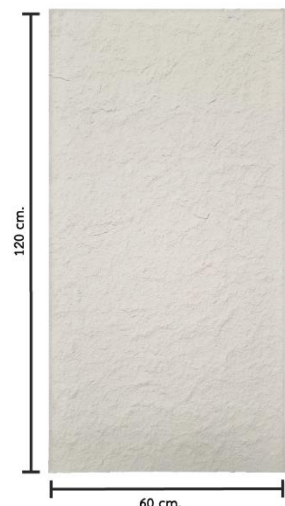
STONE VENEER



ขนาด
60 x 120 cm
ความหนา 2 mm.



ขนาด
60 x 120 cm
ความหนา 2 mm.

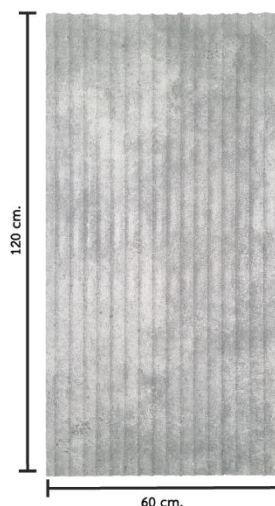


ขนาด
60 x 120 cm
ความหนา 2 mm.

- ตัดโค้ง หุ้มเสา เข้ามุมได้อย่างอิสระ
- วัสดุไม่ลามไฟ
- ทนต่อความชื้นและน้ำ หมุดปัญหาวัสดุบวมหรือพองตัว
- ตัวแผ่นมีน้ำหนักรเบา ติดตั้งง่าย

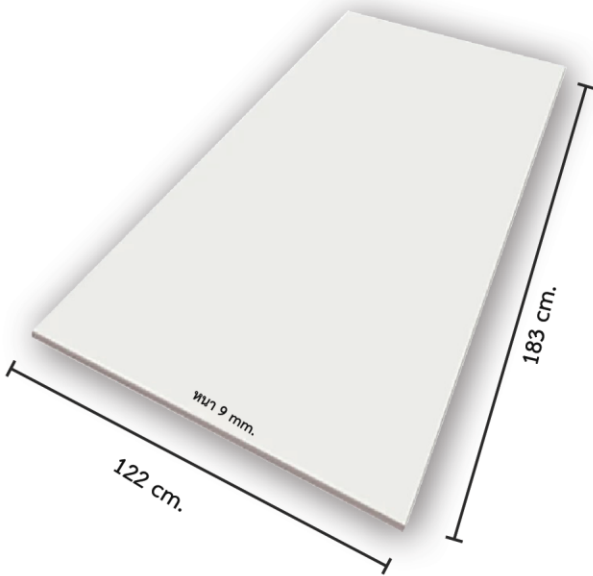


ขนาด
60 x 120 cm
ความหนา 2 mm.



ขนาด
60 x 120 cm
ความหนา 2 mm.

มินิสมาร์ทบอร์ด



คุณสมบัติ

- ป้องกันไฟ
- ยึดหยุ่นไม่หักง่าย ทำให้ง่ายต่อการติดตั้ง
- ป้องกันความร้อน
- ไม่เกิดเชื้อรา
- ป้องกันเสียงรบกวน
- ปลอดภัยจากมอดปลวก
- ทนความชื้นสูง
- เรียบเนียนสวยงาม

ลักษณะการใช้งาน

ใช้สำหรับงานฝ้าเพดาน ผนัง แผ่นพื้น
ใช้ได้ทั้งภายนอกและผนังภายในอาคารที่มีความชื้นภายในห้อง
เช่น ห้องน้ำ ห้องครัว ห้องซักล้าง หรือห้องที่อากาศถ่ายเทน้อยเป็นต้น

ขั้นตอนการทำงาน

- วางโครงซีไลน์ (C-Line)
- ยิงแผ่นฝ้าบนโครงซีไลน์ (C-Line)
- ใช้ผนังภายใน 120 x 180

วัสดุ : ยิปซัม และ fiber glass

สี : ขาว

ขนาด : ขนาด 4'x6' (122 cm. X 183 cm. หนา 9 mm.)

น้ำหนัก : 20 Kg.

CERTIFICATE

ผลทดสอบการกันไฟ

Reference No. FSRC-049/65



FACULTY OF ENGINEERING
CHULALONGKORN UNIVERSITY
FIRE SAFETY RESEARCH CENTER



- TYPE OF TEST** : DETERMINATION OF THE FIRE RESISTANCE OF NON-LOADBEARING ELEMENTS OF CONSTRUCTION
- TEST SPECIMEN** : **ECO ALPHA GYPSUM BLOCK**
The specimen is a 3 m x 3 m vertical construction comprising 90 mm x 400 mm x 600 mm gypsum blocks. The specimen was installed on a 3 m x 3 m steel testing frame. Alpha Block Adhesive was used to seal the joints between the blocks with a thickness of 2-3 mm. The details of the specimen are shown in Appendix C. The specimen was provided and installed by the client.
- CLIENT** : **Black Tiger Material Construction Co., Ltd**
29 Moo 9 Wangngiu, Dong Charoen
Fhichit 66210, Thailand
- DATE OF TEST** : December 11, 2022
- TEST MACHINE** : Large-scale vertical furnace (Fire Tester III) at the Fire Safety Research Center (FSRC), Department of Civil Engineering, Chulalongkorn University (Thailand). The furnace is capable of producing a standard temperature-time relationship according to BS 476 Part 20: 1987.
- TEST METHOD** : The testing procedures follow the British Standard BS 476: Fire tests on building materials and structures
BS 476 Part 20: 1987: Method for determination of the fire resistance of elements of construction (general principles)
BS 476 Part 22: 1987: Methods for determination of the fire resistance of non-loadbearing elements of construction Section 5: Determination of the fire resistance of partitions.
- TEST RESULTS** : The non-loadbearing element of construction described above has the fire resistance of each criterion for the period stated:
(The test results are good only for the specimen tested.)

Criteria	Fire Resistance (hr:min)	Remarks
Insulation	4:00	The test was terminated by the client. The average and the maximum temperatures of the unexposed face of the specimen did not exceed 140°C and 180°C, respectively, above the initial mean value of 29°C
Integrity	4:00	The test was terminated by the client. During the test, all integrity criteria were fulfilled (no sustained flaming and no through gap such that the 6 mm diameter gap gauge could penetrate).

Date: December 23, 2022

Tested by:

(Assistant Prof. Dr. Veerayut Komolvilas)

Checked by:

(Professor Dr. Thanawat Pothisir)

(Associate Prof. Dr. Tirawat Boonyatee)
On Behalf of Head of Civil Engineering Department

Fire Safety Research Center, Faculty of Engineering, Chulalongkorn University
Phyathai Road, Pathumwan, Bangkok 10330, Thailand. Tel: (662) 251-8336 Fax: (662) 251-8337
FM-LAB-04/02.01 (00)

ผลทดสอบการกันเสียง

Table 1. The airborne sound transmission-loss (TL) for each individual 1/3 octave band center frequency and STC rating of test panel.

Test panel: Double layer of the *Eco Alpha Gypsum Block wall* with Silent Pro 330 (40 kg/m³, 50 mm of thickness rockwool).

Client: Black Tiger Material Construction Co., Ltd.

Date of test: 22 February 2024.

Test area: 304 cm x 244 cm.

Temperature: 27°C

Relative humidity: 60%

Frequency (Hz)	TL (dB)
125	45
160	45
200	43
250	47
315	43
400	41
500	38
630	39
800	44
1000	46
1250	50
1600	53
2000	55
2500	56
3150	57
4000	54

STC 46
Maximum Deficiency 8 dB
Sum of Deficiency 27 dB



TL report of Eco Alpha Gypsum Block wall.

5

ผลทดสอบแรงอัด

Reference No. BC-657 Page 1 of 1



FACULTY OF ENGINEERING
CHULALONGKORN UNIVERSITY
COMPRESSIVE STRENGTH OF LIGHTWEIGHT CONCRETE

Specimen from: บริษัท เบลู ไบโอส โกลบอล คอนกรีต จำกัด

Date: July 19, 2024

Tested by: (Prof. Dr. Kasem Choochaisri)

Specimen description: บล็อกน้ำหนักเบา 9 ซม.

Testing machine: Amelur No. 33726 (30-ton capacity)

Test results:

(The test results are good only for the specimen tested.)

No.	Dimension (cm)			Weight of Specimen (g)	Max. Load (kg)	Combing Strength (kg/cm ²)	Remark
	A	B	C				
1	9.13	8.99	9.13	740.8	4,063	49	
2	9.22	9.02	9.09	722.0	4,012	48	
3	9.17	9.14	9.06	721.2	4,113	49	
4	9.22	9.04	9.05	741.0	4,363	52	
5	9.19	9.20	9.02	738.8	3,962	47	
				Average		49	

Additional result: Testent Eco alpha gypsum block



(Assoc. Prof. Dr. Boonchai Sangsri)
On Behalf of
Head of Civil Engineering Department

CHULALONGKORN UNIVERSITY Department of Civil Engineering, Faculty of Engineering
Phyathai Road, Pathumwan, Bangkok 10330 Tel: (662) 218-4567 Fax: (662) 218-4567

ผลทดสอบแรงดึง

Department of Civil Engineering

Faculty of Engineering

Kasetsart University

BONDING STRENGTH

For: บริษัท เบลู ไบโอส โกลบอล คอนกรีต จำกัด

Ref. No. - 2389-1/2567

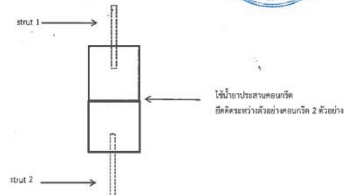
Project: เบลู ไบโอส โกลบอล คอนกรีต จำกัด

Sample: Eco Alpha Block Adhesive Powder

Date Tested: 5 มิถุนายน 2567

Date Recorder: (Signature)

Approved by: (Signature)



Sample #1

No.	Width (mm)		Depth (mm)		Length (mm)		Weight (g)	Diameter of strut (mm)		Ultimate Load (kg)	Remarks
	Measure	Ave.	Measure	Ave.	Measure	Ave.		Measure	Ave.		
1	90.18		71.13		273.72		1770.0	7.55		142.5	
	90.10	90.04	70.50	70.28	272.51	272.64		7.64	7.62		
	89.85		69.20		271.70			7.68			

NOTE: 1. CERTIFICATION APPLIED TO TEST SAMPLES ONLY.

2. INFORMATION UNDER FOR, PROJECT ARE SUPPLIED BY CLIENT. THESE ARE NOT CERTIFIED.

3. NO ERASURES OR ALTERATIONS, RESULTS BELOW THIS LINE INVALID.

รายงานนี้รับรองเฉพาะผลิตภัณฑ์ข้างต้นที่ได้
ตรวจ วิเคราะห์ ทดสอบ เท่านั้น ไม่รับรองว่า
ผลิตภัณฑ์ที่ใช้ในการโฆษณาหรืออ้างถึง

PROJECT REFERENCE



กำลังการผลิต
100,000 ตร.ม./เดือน



■ รถเทรลเลอร์ จำนวน 340 คัน.ม.



■ รถสิบล้อ จำนวน 130 คัน.ม.



■ รถเฮียบ จำนวน 130 คัน.ม.



■ รถกระบะ จำนวน 40 คัน.ม.
(เฉพาะพื้นที่ในกรุงเทพฯและปริมณฑล)

ผู้จัดจำหน่าย

บริษัท เอ็น.เค.ดับบลิว. เวิลด์ไวด์ คอนสตรัคชั่น จำกัด

📍 50/16 ม.2 ต.คลองพระอุดม
อ.ลาดหลุมแก้ว จ.ปทุมธานี 12140

📞 02-925-9521

🌐 www.nkwintertrade.com

📱 NKW Worldwide Construction

โรงงานผู้ผลิต

บริษัท แบล็ค ไทเกอร์ แมททีเรียล คอนสตรัคชั่น จำกัด

📍 29 ม.9 ต.วังจิว
อ.ดงเจริญ จ.พิจิตร 66210

📞 095-952 8079



N.K.W. WORLDWIDE CONSTRUCTION
เอ็น.เค.ดับบลิว.เวิลด์ไวด์คอนสตรัคชั่น จำกัด

