



N.K.W.WORLDWIDE CONSTRUCTION
บริษัท เอ็น.เค.ดับเบิลยู.เวิลด์ไวด์ คอนสตรัคชั่น จำกัด



อิฐอัดแรงNK

■ คู่มือการใช้งาน



02-9259521

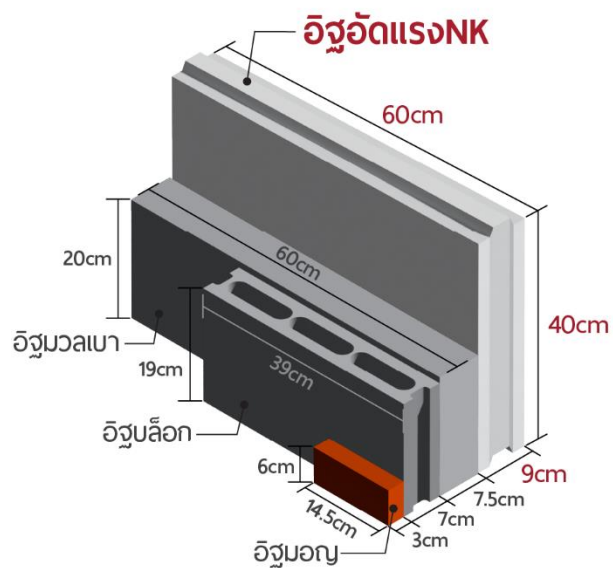
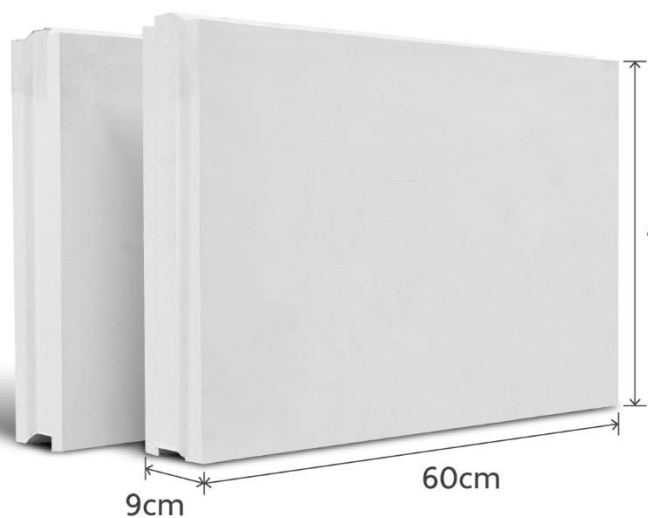


sales@nkwintertrade.com
www.nkwintertrade.com

สารบัญ

เรื่อง	หน้า
คุณสมบัติ	01
อุปกรณ์ที่ใช้	02
ขั้นตอนติดตั้งผนังอิฐอัดแรงNK	03
วิธีตัดอิฐอัดแรงNK	07
การก่อแบบเข้ามุม	08
การก่อเข้ามุมแบบตัว T	08
การก่อเข้ามุมแบบตัว L	09
การทำช่องเปิด ประตู หน้าต่าง	10
วิธีเจาะช่อง เสาซ่อน เดินท่อนงานระบบ	12
เก็บรอยต่อระหว่างอิฐ	13
เทคนิคเพิ่มเติมเพื่อลดรอยแตกร้าวระหว่างอิฐกับโครงสร้าง	14
ปูนก่ออิฐอัดแรง	15
วิธีเก็บรักษาอิฐอัดแรงNK	16
อิฐบิ่น แตก เป็นรู สามารถซ่อมได้	16

คุณสมบัติ



องค์ประกอบ : แร่ยิปซัม

น้ำหนัก : 80-90 kg/m²

เวลาติดตั้ง : 30-40 m²/8hrs

กันเสียง : 40-44 dB

การกันไฟ : 4 hrs./1200° C

ข้อต่อร่องลิ้น ช่วยให้ติดตั้งได้รวดเร็ว แม่นยำ

วางตำแหน่งบล็อกได้เป็นแนวตรง



อุปกรณ์ที่ต้องใช้

อุปกรณ์หลัก

1



ค้อนยาง

2



เกรียง

3



เลื่อย

4



เหล็กเส้น ขนาด 9 มม.

อุปกรณ์เสริม

1



เครื่องตัดอิฐ

2



แคลมป์

3



ลิ้ม

4



สว่าน

5



หัวปั่นปูน

6



ลูกหมู

7



ผ้ายิปซั่ม

8



ตาข่ายไฟเบอร์

ขั้นตอนติดตั้งผนังอิฐอัดแรงNK

Step 1

ทำความสะอาดพื้นและหน้างานให้สะอาด จากนั้นทำการหาระดับ ดิ่ง และตีเส้นบอกตำแหน่งที่จะติดตั้งผนัง โดยให้ตีเส้นทั้งบนพื้นและใต้ท้องพื้นหรือท้องคานคอนกรีต



Step 2

ปรับระดับพื้นให้เรียบเนียน เสมอกัน โดยสามารถเลือกวิธีได้ดังนี้

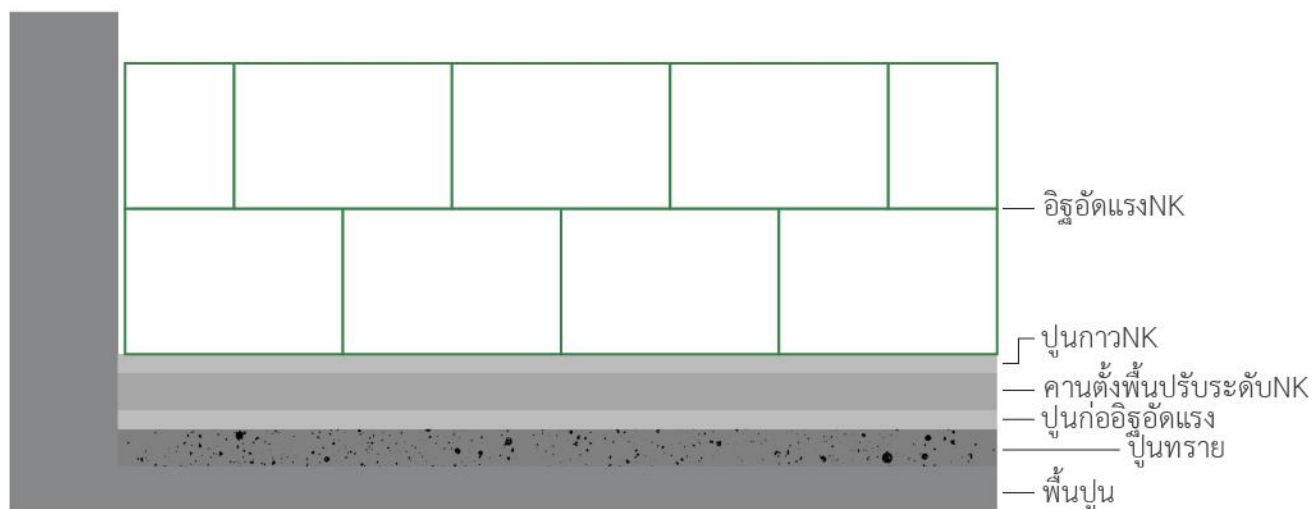
1. ใช้ปูนทรายวางก่อน จากนั้นใส่ปูนก่ออิฐอัดแรง และตามด้วยวางอิฐอัดแรงNK



2. ใช้ปูนทรายวางก่อน จากนั้นใส่ปูนก่ออิฐอัดแรง ตามด้วยคานตั้งพื้นปรับระดับNK ใส่ปูนก่ออิฐอัดแรง อีกชั้นและจึงวางอิฐอัดแรงNK



ลำดับการก่อผนังอิฐอัดแรงNK

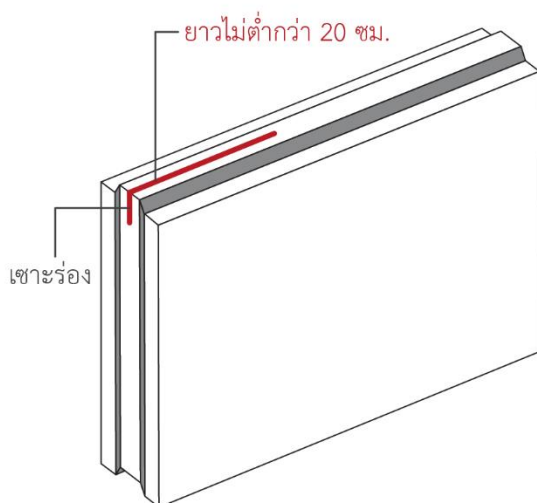


3. ทำเชิบ จากนั้นใส่ปูนก่ออิฐอัดแรง ตามด้วยวางอิฐอัดแรงNK

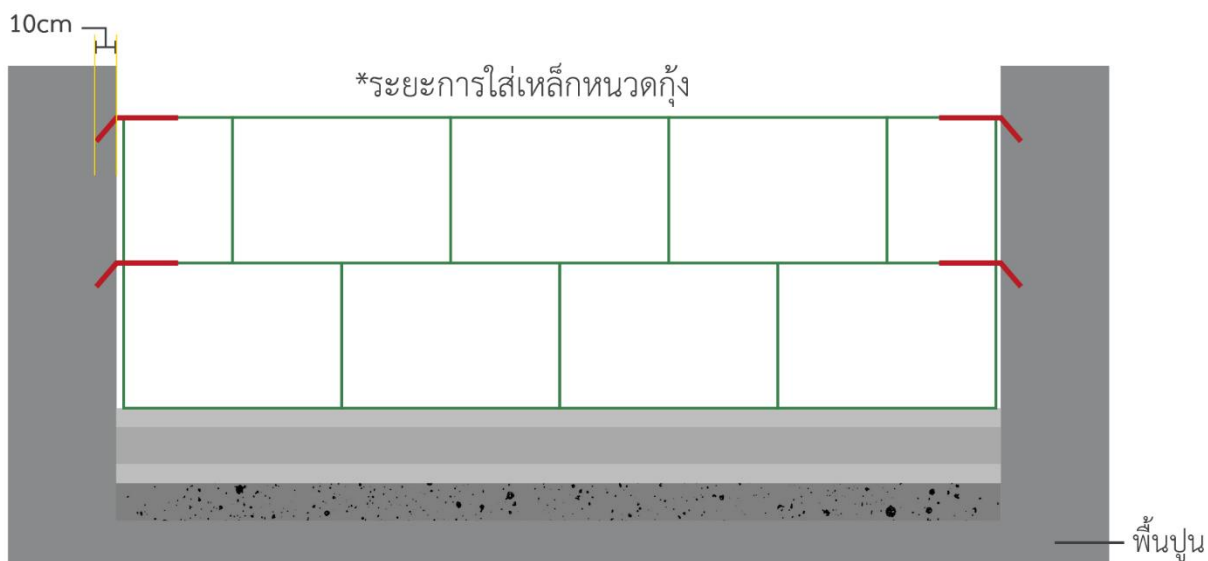


Step 3

การก่ออิฐก้อนแรก และก้อนสุดท้ายของแถว จะต้องตัดบากแผ่นอิฐตรงตำแหน่งตามภาพ เพื่อใส่ **เหล็กหนวดกุ้ง** ยึดผนังกับโครงสร้างคอนกรีตให้แข็งแรง



เจาะเสาหรือโครงสร้างคอนกรีตด้วยสว่าน เพื่อเสียบเหล็กหนวดกุ้ง ระยะการใส่เหล็กหนวดกุ้ง **ควรใส่ทุกแถว ซ้าย-ขวา เหล็กที่ใช้ควรเป็น เหล็ก 9 มม. หรือ 3 หุน**



Step 4

จากนั้นก่ออิฐไปได้เรื่อยๆ โดยใช้ปูนก่ออิฐอัดแรงเพื่อยึดเกาะระหว่างอิฐ



- การก่อผนังอิฐอัดแรงNK ควรก่อแบบสลับ

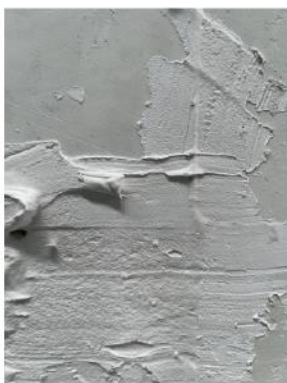
- สามารถก่ออิฐเป็นแนวตั้งได้

ตัวอย่างการก่ออิฐอัดแรงNK โดยตั้งอิฐขึ้น



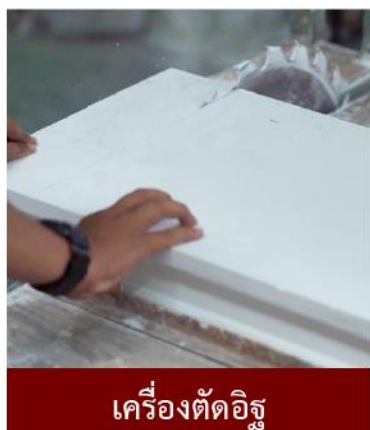
คำแนะนำ

ระหว่างก่อควรทำความสะอาดพื้นผิวของอิฐและรอยต่อของอิฐที่ปูนล้นออกมา



วิธีตัดอิฐอัดแรงNK

ตัดอิฐอัดแรงNK เพื่อให้พอดีกับขนาดช่อง ทำได้โดย



เครื่องตัดอิฐ



เลื่อย



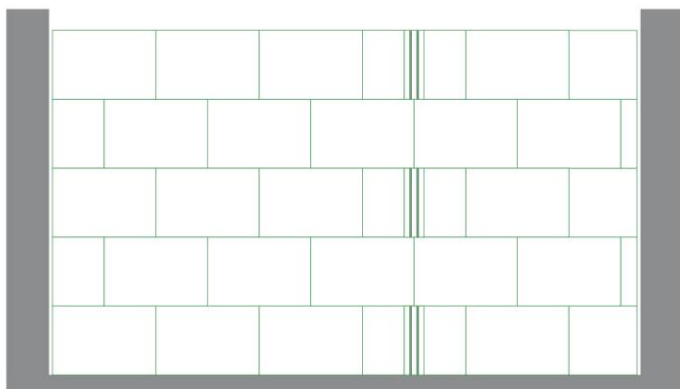
ลูกหมู

การก่อแบบเข้ามุม

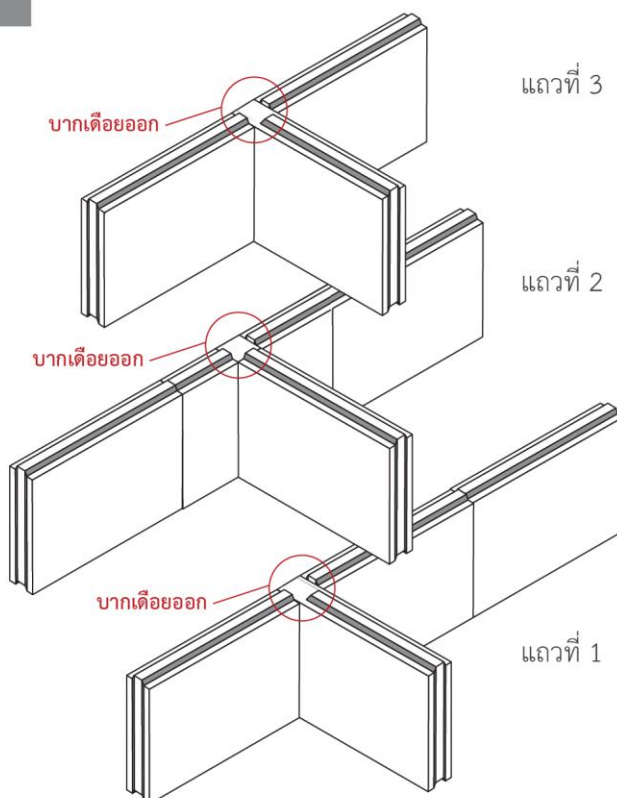
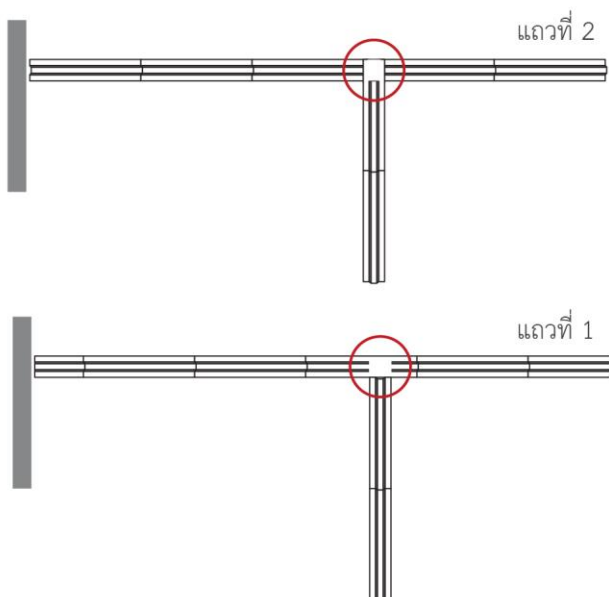
การก่อเข้ามุม : ทำการบากตัวเตี้ยออกก่อนการก่อเข้ามุม



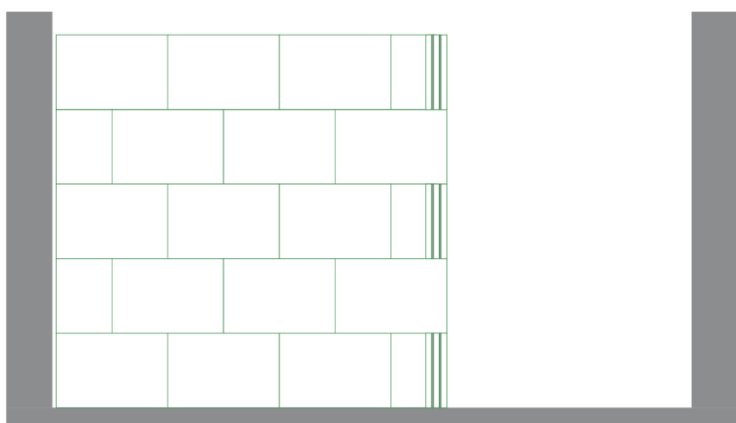
การก่อเข้ามุมแบบตัว T



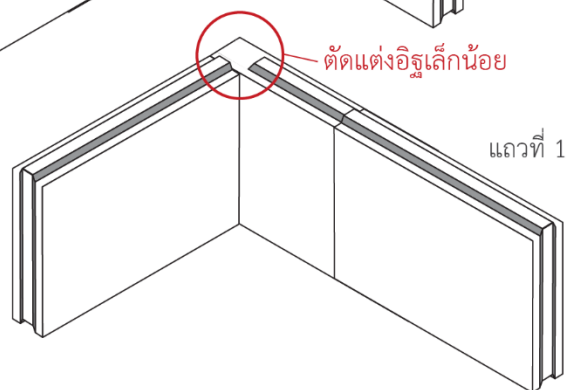
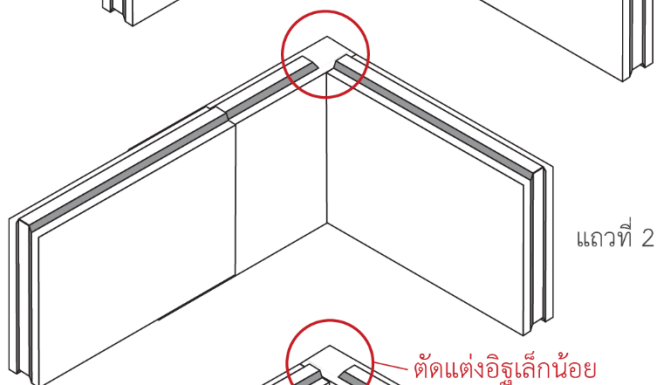
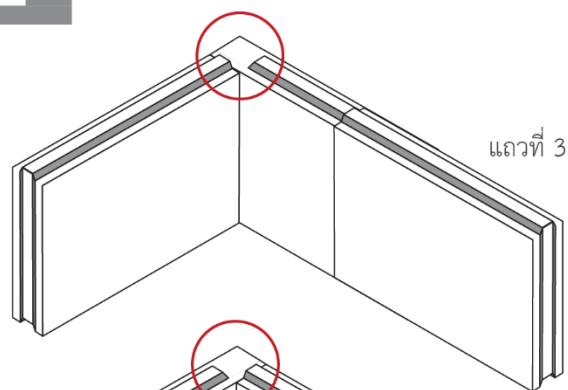
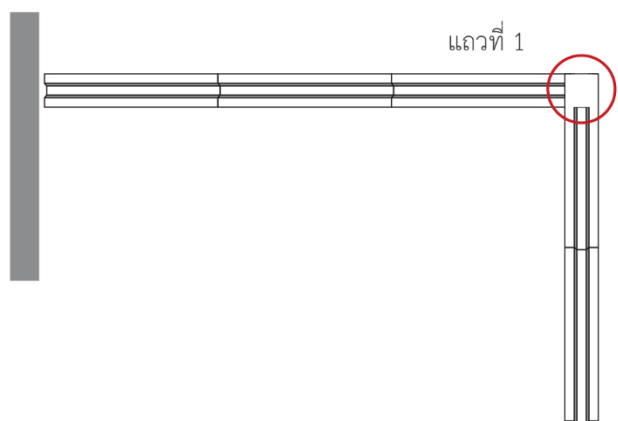
รูปด้านผนังอิฐอัดแรงเข้ามุมแบบตัว T



การก่อเข้ามุมแบบตัว L



รูปด้านผนังอิฐอัดแรงเข้ามุมแบบตัว L

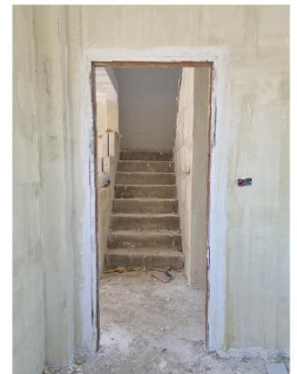


การทำช่องเปิด ประตู หน้าต่าง

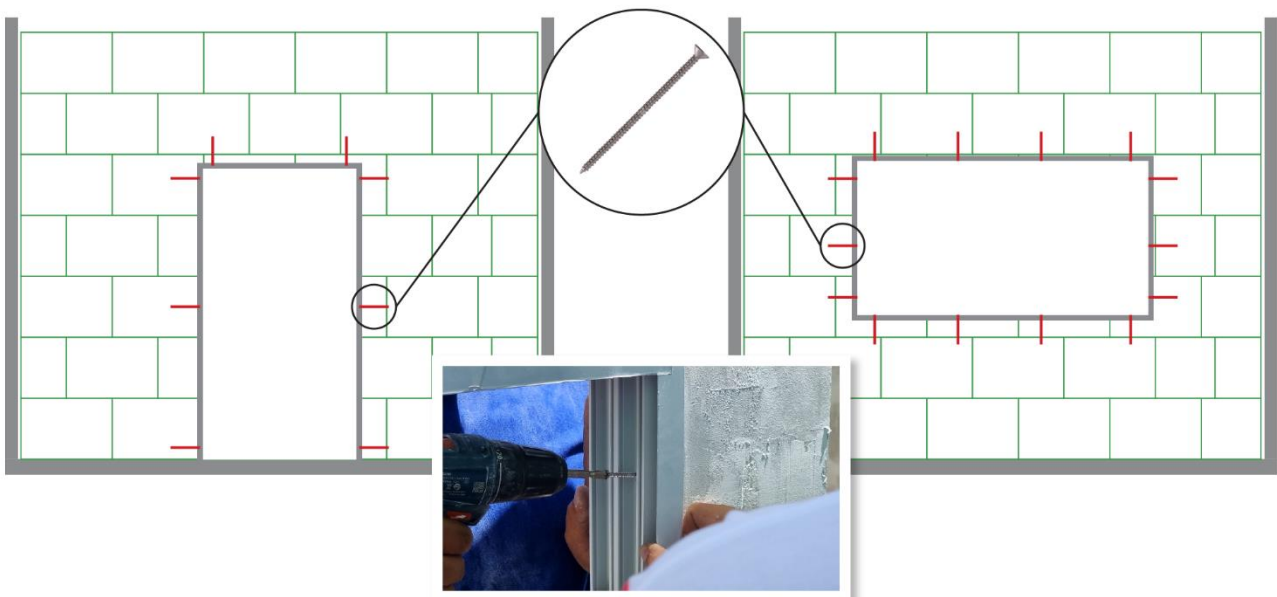
การทำช่องประตูและหน้าต่าง จะใช้กรอบไม้ หรือกรอบเหล็กทำเป็นตุ้กตาตอกเข้าไปกับอิฐ หลังจากนั้นจึงก่ออิฐทับ



ผ่านไป 7 วัน จึงถอดกรอบไม้ออกแล้วนำวงกบเข้ามาใส่ได้เลย **การยัดวงกบควรใช้ สกรู 3 นิ้วขึ้นไป**
โดยไม่ต้องฝังพุก



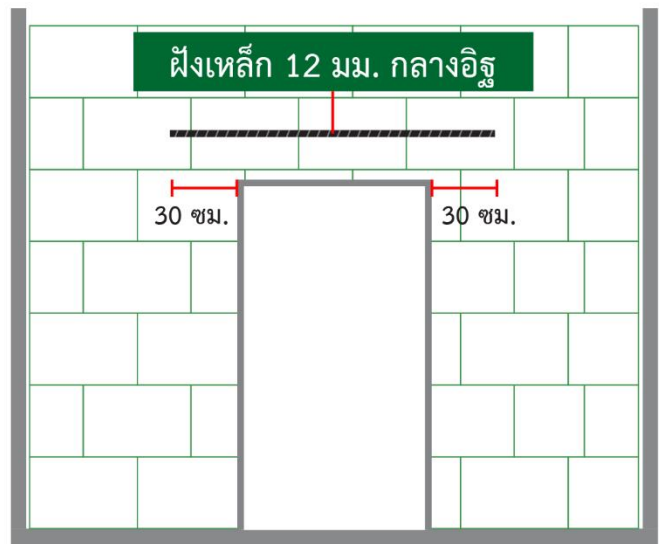
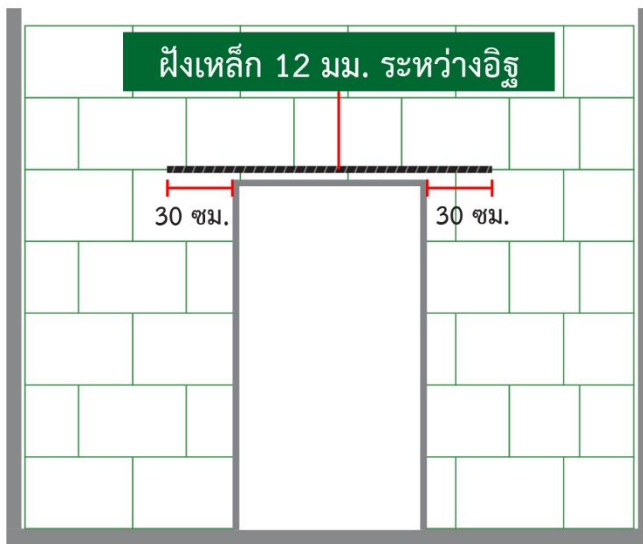
ใช้สกรู 3 นิ้วขึ้นไป



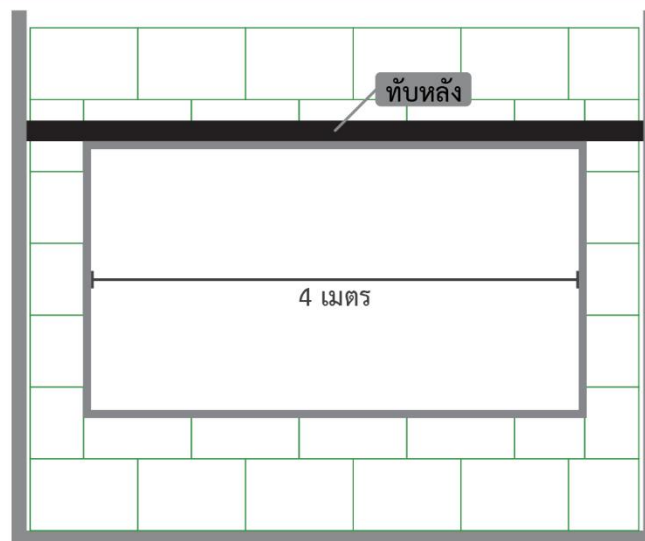
ควรเสาะร่องฝังเหล็กขนาด 12 มม. เหนือช่องเปิด โดยความยาวควรฝังเหนือช่องเปิด ทั้งซ้ายและขวาขั้นต่ำ 30 ซม.



เสาะร่องฝังเหล็กขนาด 12 มม. เหนือช่องเปิด



ในกรณีที่ช่องเปิด มีความกว้าง 4 เมตรขึ้นไป ควรทำทับหลัง



วิธีเจาะช่อง เซาะร่อง เดินท่องานระบบ

เจาะทำช่องระบายอากาศ โดยใช้สว่านนำแล้วใช้เครื่องตัดตาม



ตีเส้นเตรียมกรีดผนัง เซาะร่อง เดินท่องานระบบ การกรีดผนังสามารถใช้เครื่องเซาะร่อง หรือลูกหมูได้



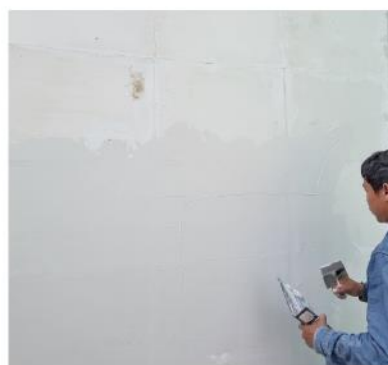
เก็บรอยต่อระหว่างอิฐ

อิฐอัดแรงNK สามารถเก็บงานได้ 3 แบบ ก่อนขั้นตอนการทาสี

1. เก็บรอยต่อด้วยปูนก่ออิฐอัดแรง จากนั้นขัดด้วยกระดาษทราย หรือเครื่องขัดให้ผนังเรียบเนียน และทาสีรองพื้นตามด้วยทาสีจริง



2. งานสกิมโค้ท ใช้ปูนก่ออิฐอัดแรงในการสกิมโค้ทเท่านั้น จากนั้นขัดด้วยกระดาษทราย หรือเครื่องขัดให้ผนังเรียบเนียน และทาสีรองพื้น ตามด้วยทาสีจริง

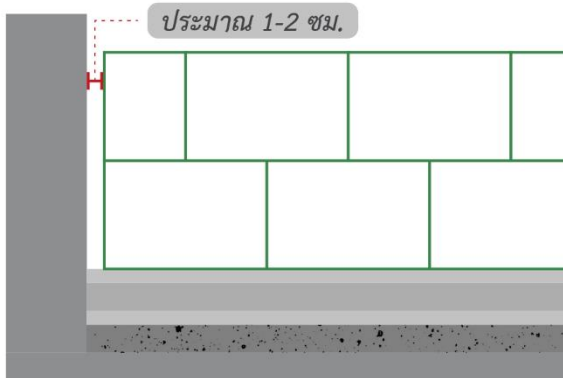


3. งานฉาบ สามารถทำได้โดยทาน้ำยา Rocky Coat ก่อนการฉาบ ทิ้งไว้ 15-30 นาที จึงทำการฉาบ

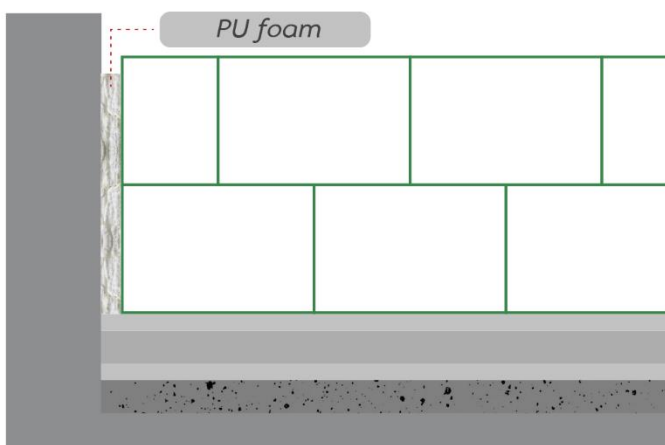


เทคนิคเพิ่มเติมเพื่อลดรอยแตกร้าว ระหว่างอิฐกับโครงสร้าง

1. ก่อโดยเว้นช่องระหว่างโครงสร้างและอิฐ ประมาณ 1-2 ซม. เพื่อฉีด FU Foam



เก็บช่องว่างระหว่าง อิฐกับโครงสร้าง ด้วย PU foam โดยฉีดให้ล้นออกมา รอจนแห้งแล้วตัดออก



เก็บช่องว่างระหว่าง อิฐกับท้องพื้น ด้วย PU foam โดยฉีดให้ล้นออกมา รอจนแห้งแล้วตัดออก



2. ลตรอยแตกร้าวด้วย ผ้าใยป้ซึม และฉาบปิดด้วยปูนสกิม



3. ลตรอยแตกร้าวด้วย ตาข่ายไฟเบอร์



ปูนก่ออิฐอัดแรง

ผสมปูนก่ออิฐอัดแรง โดยใช้อัตราส่วนคือ ปูนขาว 4 ส่วน ต่อน้ำ 3 ส่วน



หมายเหตุ : สัดส่วนการผสม อาจเปลี่ยนแปลงได้ตามหน้างาน และประเภทของงาน

วิธีเก็บรักษาอิฐอัดแรงNK

เก็บไว้ภายนอก

- วางบนพาเลท หรือฐานรอง ไม่ให้อิฐ, ปูน สัมผัสพื้นโดยตรง เพื่อป้องกันความชื้นจากพื้น
- ใช้ผ้าใบคลุมให้เรียบร้อย ป้องกันความชื้นจากฝน หรือน้ำค้าง
- เก็บให้หลีกเลี่ยงทางน้ำ และบริเวณที่มีน้ำท่วมขัง



เก็บไว้ใน

- เก็บในพื้นที่ที่ต้องป้องกันน้ำได้ ไม่มีรอยรั่วซึม วางให้เป็นระเบียบ เพื่อสะดวกในการใช้งาน
- วางให้ห่างจากผนัง เพื่อป้องกันความชื้นที่จะซึมเข้ามาผ่านผนัง

อิฐบิ่น แตก เป็นรู สามารถซ่อมได้

ตัวอย่างภาพอิฐบิ่น แตก เป็นรู



ใช้ปูนก่ออิฐอัดแรง ใส่เข้าไปตรงรอยบิ่น รอยแตกได้เลย



หลังจากใส่ปูนก่ออิฐอัดแรง เรียบร้อยแล้ว ผิวเรียบสวยงาม



ข้อมูลติดต่อ

สอบถามเพิ่มเติม หรือสั่งซื้อ ได้ที่

☎ 02-9259521

✉ sales@nkwintertrade.com

🌐 www.nkwintertrade.com

ติดตามข่าวสารอัพเดท ข้อมูล ความรู้ต่างๆเกี่ยวกับอิฐอัดแรงNK

Facebook Page



NKW Worldwide Construction

LINE Official



N.K.W. GROUP

Website



www.nkwintertrade.com



“ขอบคุณที่เลือกใช้อิฐอัดแรงNK”